

OACIS

Open Architecture Control Integrated System

설치시 흔한 실수 및 자가진단 목록

버전 01.01



www.atainc.com

ata@atainc.com

All Rights Reserved

목 차

I. 흔한 실수 목록	3
A. 홈 센서	3
B. 서보 드라이브	4
C. 오아시스 전원 배선	7
II. 자가 진단 목록	8
A. 배선.....	8
B. 소프트웨어.....	9
C. 외부 장치.....	9
D. 통신.....	10
REVISION	11

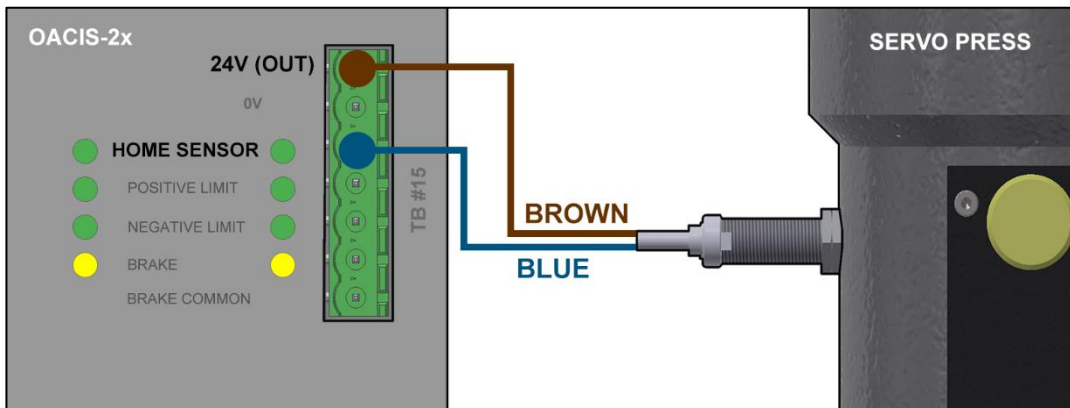
I. 흔한 실수 목록

: 이 장은 사용자가 잘못된 배선과 같은 흔한 실수로 오아시스 시스템이 심각하게 손상되는 것을 방지하고자 안전정보 및 추천사항을 제공합니다.

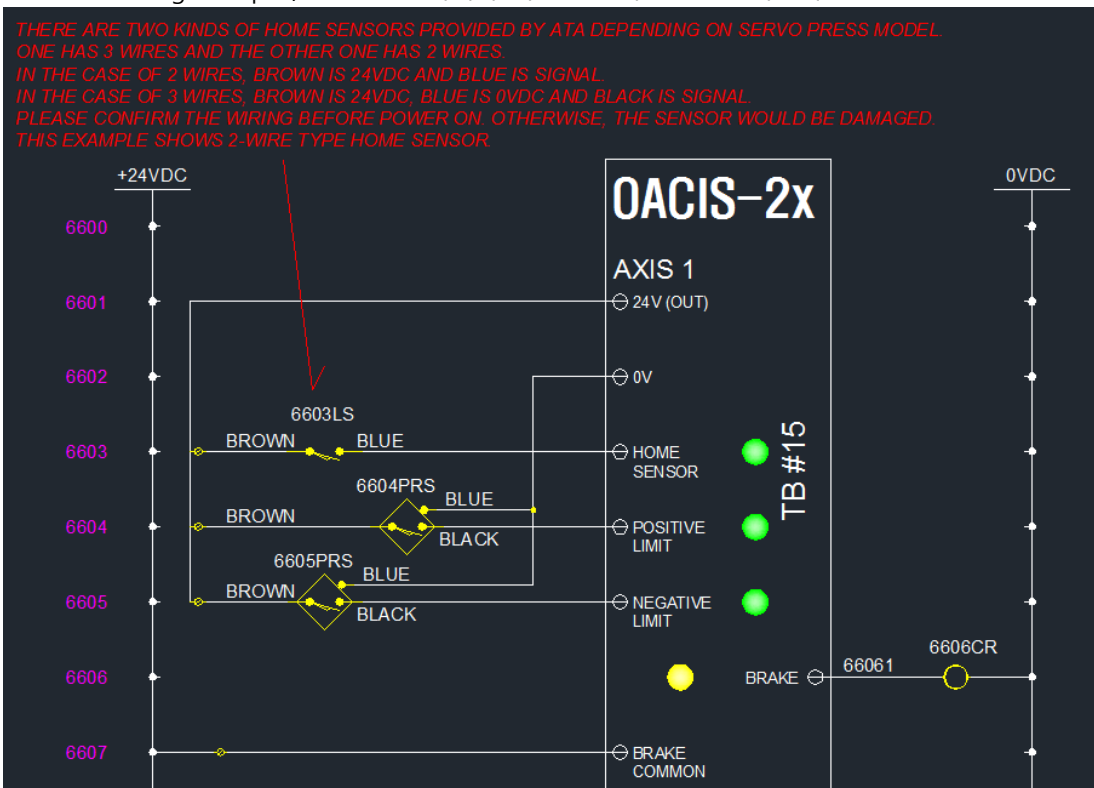
A. 홈 센서

: 오아시스 서보시스템의 홈센서는 아래에 보는 것처럼 3선 타입이 아니라 2선 타입입니다.

- 오아시스 설치자는 종종 잘못 배선하여 홈센서에 손상을 입힙니다.
- 배선을 바꿀 때는 꼭 장비 전원을 끄십시오.
- 센서 와이어를 DC 24V 전원공급장치에 직접적으로 연결하지 마십시오. 최대허용전류 10mA



- ATA 홈페이지(www.atainc.com)를 방문하여 SUPPORT > EXAMPLES > OACIS WIRING 클릭합니다.
- OACIS-2x Wiring Example / OverAll 폴더에서 최신 도면파일을 참조하십시오.



MISC

B. 서보 드라이브

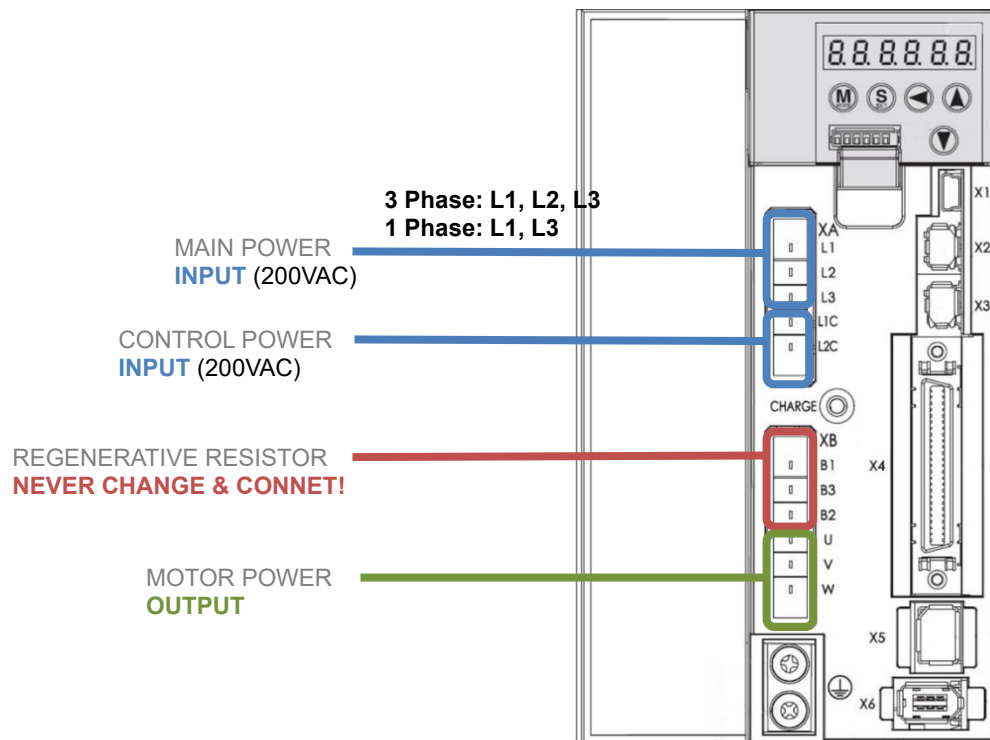
: 전원을 인가하기 전에 서보 드라이브의 배선을 확인하십시오. 그렇지 않으면 잘못된 배선으로 손상될 수 있습니다.

- 절대 B1, B2, B3를 바꾸거나 배선하지 마십시오.
- 24 DC와 고전압 AC 배선을 혼돈하지 마십시오.
- 입력과 출력 배선을 혼돈하지 마십시오.

200 VAC / P001 ~ P015

SERVO PRESS

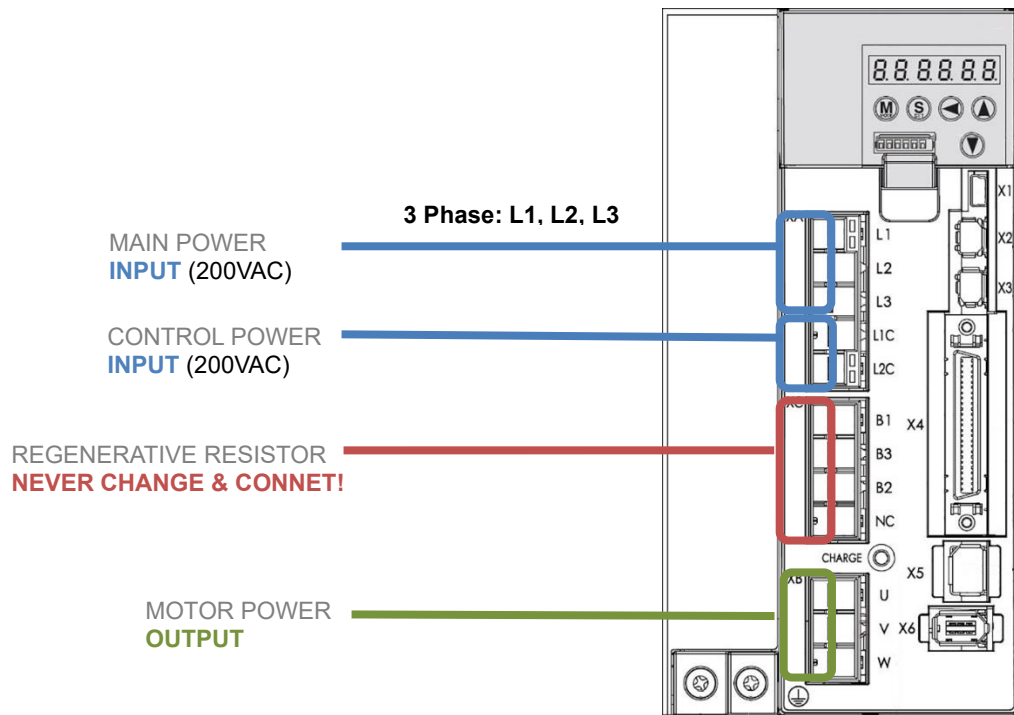
- P001, P002: PANASONIC #MADHT1507
- P003, P005: PANASONIC #MBDHT2510
- P010, P015: PANASONIC #MDDHT5540
- *Servo Driver model can be changed for a special case.*



200 VAC / P020 ~ P040

SERVO PRESS

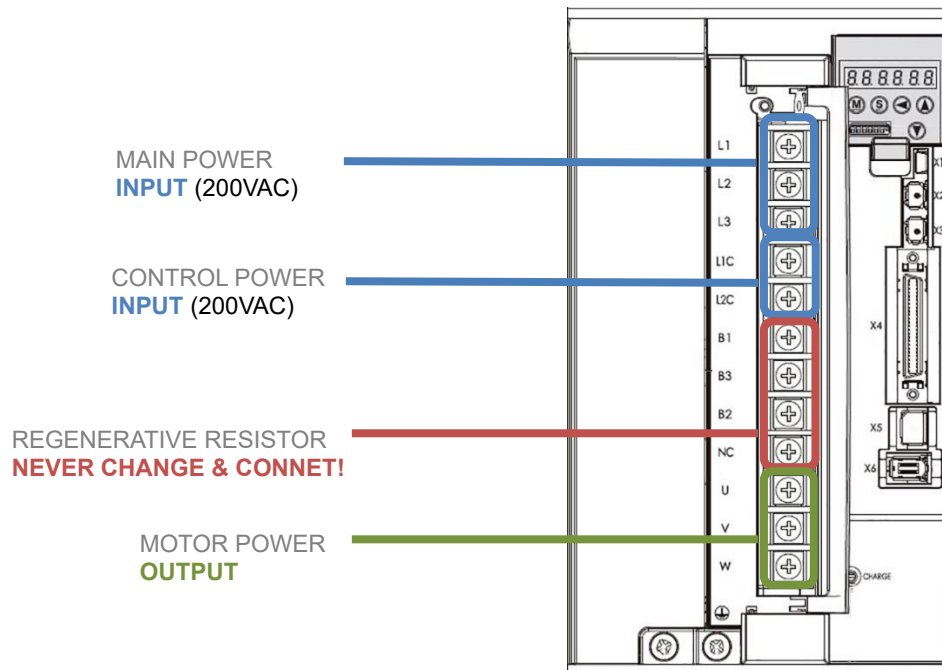
- **P020~P040: PANASONIC #MEDHT7364**
- *Servo Driver model can be changed for a special case.*



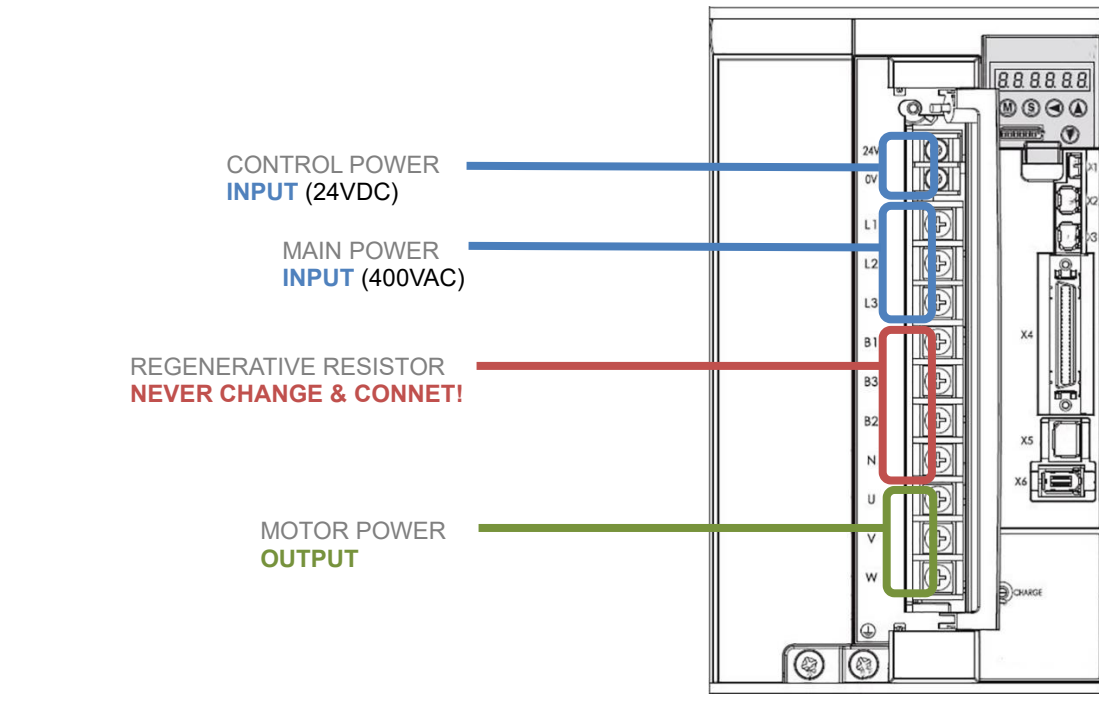
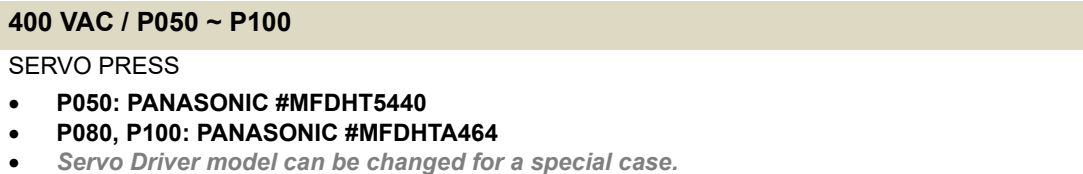
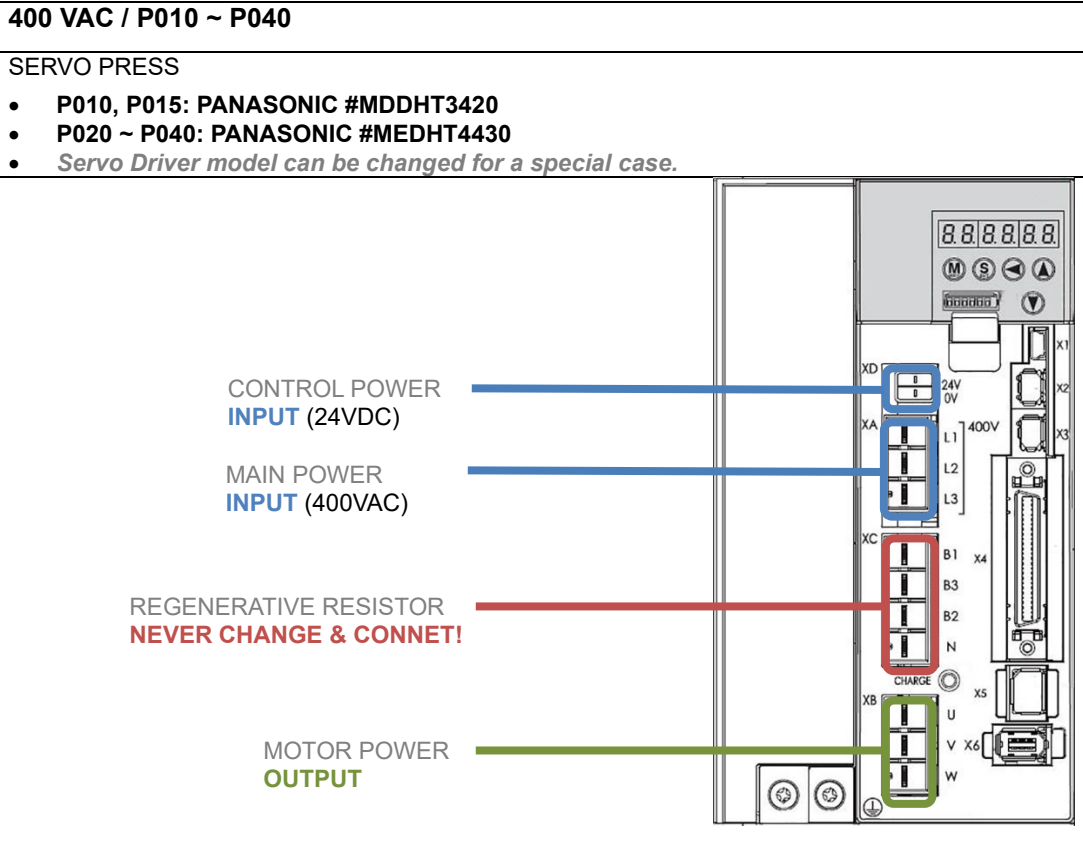
200 VAC / P050 ~ P100

SERVO PRESS

- **P050: PANASONIC #MFDHTA390**
- **P080, P100: PANASONIC #MFDHTB3A2**
- *Servo Driver model can be changed for a special case.*



MISC

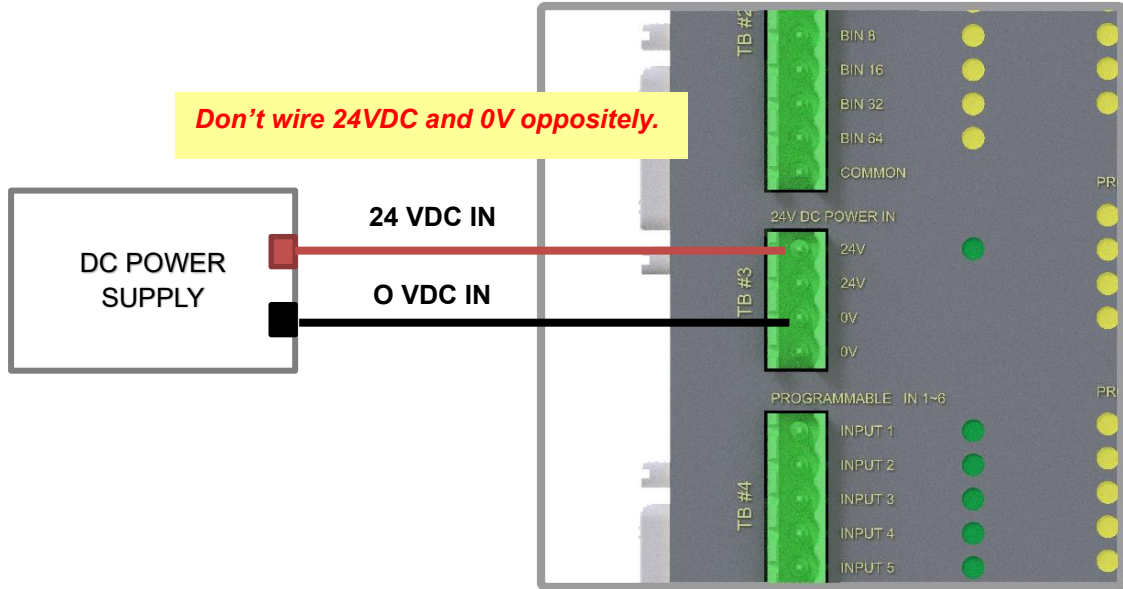


MISC

C. 오아시스 전원 배선

: 오아시스 제어기는 24 VDC 전원이 필요합니다. 만약 사용자가 24 VDC와 0V를 반대로 배선한다면 내부 퓨즈가 손상을 입을 것입니다.

- 전원 인가 전에 24 VDC와 0V 배선이 올바른지 꼭 확인하십시오.
- 만약에 내부 퓨즈를 교체할 필요가 있다면 제어기 내부에 여분의 퓨즈가 있습니다.



II. 자가 진단 목록

: 비정상적인 시스템 고장을 방지하기 위해 아래 항목들을 꼭 실행하여 주십시오.

A. 배선

항목	설명	√
01. 서보 홀딩 브레이크 소프트웨어 조그를 이용하여 축을 수동으로 움직여 보기 전에 서보 홀딩 브레이크용 제어 릴레이가 정상적으로 설치되어야 합니다.	<ul style="list-style-type: none"> 'BRAKE'와 'COMMON' 사이의 최대허용 전압 및 전류: 30V, 300mA 오아시스 배선 예제를 참조하십시오. http://www.atainc.com > support > examples > OACIS wiring 에서 다운로드 할 수 있습니다. 	
02. 페라이트 서보드라이브의 U, V, W 배선에 페라이트가 설치되어야 합니다.	<ul style="list-style-type: none"> 만약 페라이트가 설치되지 않으면, 시스템 환경에 따라 아날로그 신호가 불안정할 수 있습니다. "Quick installation Guide" 매뉴얼을 참조하십시오.. 	
03. 오아시스 샷시 접지 장비 접지와 신호증폭기 접지는 오아시스 샷시 접지에 바로 연결되어야 합니다.	<ul style="list-style-type: none"> 오아시스 제어기 본체 바닥쪽에 샷시 접지를 찾을 수 있습니다. 안정적인 아날로그 신호를 얻기 위해 꼭 확인하십시오. "Quick installation Guide" 매뉴얼을 참조하십시오. 	
04. 케이블 분리 서보 파워 케이블과 엔코더 케이블을 적어도 300 mm 이상 서로 분리 배선하여 주십시오.	<ul style="list-style-type: none"> 예상치 못한 노이즈를 피하기 위해 추천합니다. 	
05. 안전한 전원 입력 오아시스 24 VDC 전원은 E-Stop 스위치와 같이 자주 끊어져서는 안됩니다.	<ul style="list-style-type: none"> 자주 끊기는 전원은 전체 오아시스 시스템에 손상을 일으키는 원인이 될 수 있습니다. 	
06. 오아시스 24VDC 출력 오아시스 제어기는 자체 24 VDC 출력 터미널을 가집니다.	<ul style="list-style-type: none"> 오아시스 제어기의 24 VDC 입력과 출력을 혼돈하지 마십시오. 	
07. 안전회로 수직으로 설치된 서보 프레스를 사용할 경우에는 무거운 톨링이 떨어지지 않도록 적절한 안전회로를 설계할 필요가 있습니다.	<ul style="list-style-type: none"> 서보 프레스의 최대 허용 톨링 무게는 전체 용량의 1%입니다. 	

B. 소프트웨어

항목	설명	✓
<p>01. 소프트웨어 / 오아시스컴</p> <p>“OACIS.msi”을 설치하지 말고 “setup.exe”를 설치하십시오. 그런 다음, 윈도우 7에 설치된 오아시스컴에선 호환성 셋팅이 선택되어야 합니다. Desktop -> OACIScom 아이콘 -> 우클릭 -> 특성 -> 호환성 모드 -> 권한 레벨 체크</p>	<ul style="list-style-type: none"> “OACIScom Installation on Windows 7” 메뉴얼의 시리얼 통신 부분을 참조하십시오. http://www.atainc.com > support > manuals > OACIS common 에서 다운로드 하십시오. 만약에 호환성 셋팅을 체크하지 않는다면 사용자는 컴퓨터의 아래의 위치에서 오아시스컴 폴더를 찾을 수 있습니다. C:\Users\WINDOWS USER NAME\Program\AppData\Local\VirtualStore\Program Files\ATA\OACIScom_v3.98.22.03\OACIScom 	

C. 외부 장치

항목	설명	✓
<p>01. 아날로그 입력</p> <p>만약 추가 아날로그 장치를 설치할 필요가 있다면 오아시스 허용 신호 타입, ±10V or 4~20mA. 중 하나를 선택할 수 있습니다.</p>	<ul style="list-style-type: none"> 디폴트 셋팅: ±10V 더 자세한 정보를 위해 “Installation Instruction for OACIS-2x” 메뉴얼을 참조하십시오. http://www.atainc.com > support > manuals > OACIS-2x installation 에서 다운로드할 수 있습니다. 	
<p>02. 엔코더 입력</p> <p>만약 LVDT와 같은 추가적인엔코딩 디지털 장치를 설치할 필요가 있다면 오아시스 메뉴얼과 예제를 먼저 보십시오. ex) Signal type</p>	<ul style="list-style-type: none"> Factory Set: Line Drive / Differential 와이어링 예제를 참조하십시오. http://www.atainc.com > support > examples > OACIS Encoder wiring 에서 다운로드할 수 있습니다. 	

MISC

D. 통신

항목	설명	✓
<p>01. RS232 시리얼 통신</p> <p>오아시스는 단지 2, 3, 5 핀맵을 가지는 RS232 케이블을 필요합니다.</p> <p>그러나 다른 PLC 브랜드는 오아시스와 통신하기 위해 다른 핀맵의 케이블이 필요할 수도 있습니다.</p>	<ul style="list-style-type: none"> • 보통 PLC 시리얼 모듈은 브랜드 혹은 모델에 따라 스페셜 샷핀을 필요로 합니다. • "How to Configure" 메뉴얼에서 시리얼 통신을 참조하십시오. http://www.atainc.com > support > manuals > OACIS common 에서 다운로드할 수 있습니다. 	
<p>02. 오아시스 이더넷 통신</p> <p>보통 오아시스와 모니터링 컴퓨터 사이에 연결됩니다. 그러나 만약 다른 장치들이 오아시스와 이더넷 통신이 필요하다면 허브를 설치하고 연결하십시오.</p>	<ul style="list-style-type: none"> • 통신 소켓 포트를 분리하십시오. • 포트 #2007 = OACIS ↔ OACIScom, #2008, 2009, 2010 = OACIS ↔ Device • "How to Configure" 매뉴얼에서 시리얼 통신을 참조하십시오. http://www.atainc.com > support > manuals > OACIS common 에서 다운로드할 수 있습니다. 	

REVISION

v01.00: Engineering Released

v01.01: Page Format Updated